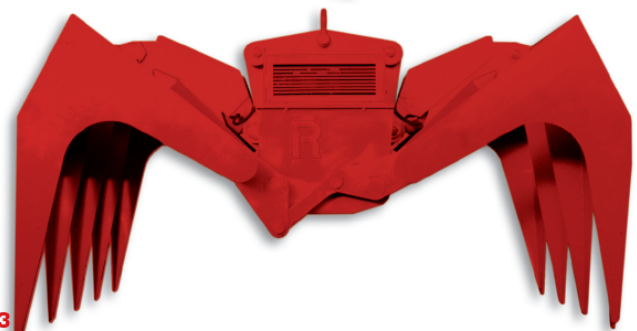
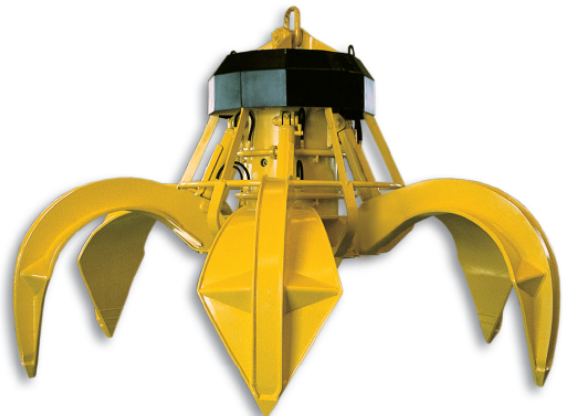


## Elektrohydraulische Mehrschalengreifer L-SERIE

 ELEKTROHYDRAULISCHE GREIFER FÜR ABFÄLLE- UND LEICHTE MATERIENUMSCHLAG

 GRAPAS ELECTRO HIDRÁULICAS PARA MOVER BASURA Y MATERIALES LIGEROS

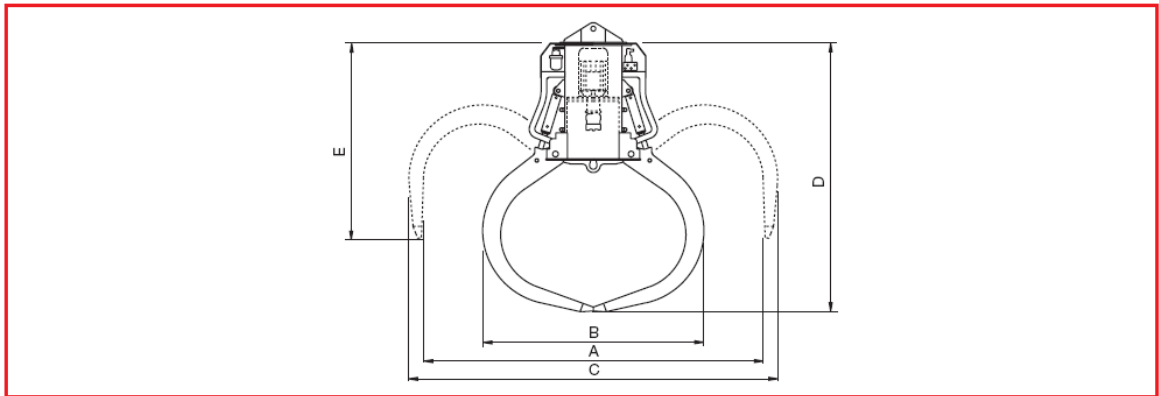


1.3

**🇩🇪 ELEKTROHYDRAULISCHE GREIFER FÜR ABFÄLLE- UND LEICHTEN MATERIALUMSCHLAG**

**🇪🇸 GRAPAS ELECTRO HIDRÁULICAS PARA MOVER BASURA Y MATERIALES LIGEROS**

MODELLO MODEL MODÈLE MODELL	CAPACITÀ CAPACITY CAPACITÉ INHALT m³	PESO WEIGHT POIDS GEWICHT Kg	DENTI TEETH DENTS ZÄHNE N.	MOTORE MOTOR MOTEUR MOTOR KW	PRESS. PRESS. PRESS. DRUCK bar	FORZA AL DENTE TINE FORCE PUISS. À LA DENT SCHLISSKR. JE SCHALE Kg	TEMPI • TIMES TEMPS • ZEITE		DIMENSIONI • SIZES DIMENSIONS • ABMESSUNGEN				
							AP. • OP. OUV. • OEF sec.	CH. • CL. FERM. • SCHL sec.	A	B	C	D	E
<b>ER 1000L</b>	1	2250	6	15	180	1900	7.5	11.5	2400	1670	2680	2160	1830
<b>ER 1500L</b>	1.5	2380	6	15	180	1650	7.5	11.5	2700	1840	2940	2310	1880
<b>ER 2000L</b>	2	2500	6	15	180	1500	7.5	11.5	3150	2150	3410	2560	1940
<b>ER 3000L</b>	3	4000	6	22	180	2000	7	12.5	3750	2400	4010	2920	2300
<b>ER 4000L</b>	4	4400	6	22	180	1930	7	12.5	4050	2600	4300	3080	2330
<b>ER 6000L</b>	6	4900	6	22	180	1650	7	12.5	4500	2950	4750	3300	2390



MODELLO MODEL MODÈLE MODELL	CAPACITÀ CAPACITY CAPACITÉ INHALT m³	PESO WEIGHT POIDS GEWICHT Kg	CILINDRI CYLINDERS VÉRINS ZYLINDER N.	MOTORE MOTOR MOTEUR MOTOR KW	PRESS. PRESS. PRESS. DRUCK bar	FORZA ALLA LAMA TINE FORCE PUISS. À LA LAME SCHL. JE SCHALE Kg	TEMPI • TIMES TEMPS • ZEITE		DIMENSIONI • SIZES DIMENSIONS • ABMESSUNGEN				
							AP. • OP. OUV. • OEF sec.	CH. • CL. FERM. • SCHL sec.	A	B	C	D	L
<b>ER 42/4000 F4</b>	4	3600	2	22	180	6000	6.5	12	3300	2690	1670	2400	2200
<b>ER 42/5500 F4</b>	5.5	3900	2	22	180	6000	6.5	12	3300	2690	1670	2400	3000

