

Datenblatt MAG25.32

Baggerdienstgewicht: 25-32to (Abbrucharbeiten)

Baggerdienstgewicht: 25-40to (Sortierarbeiten)



MTI
GmbH

**MASCHINENBAUTECHNOLOGIE
& INDUSTRIESERVICE**

MASCHINEN | GREIFER | ANBAUGERÄTE | LADESYSTEME

MTI® Zwei-Zylinder-Abbruch- und Sortiergreifer mit mechanischer Parallelführung der Greiferschalen

Schlauchanschlüsse:

Öffnen/Schließen - M36x2

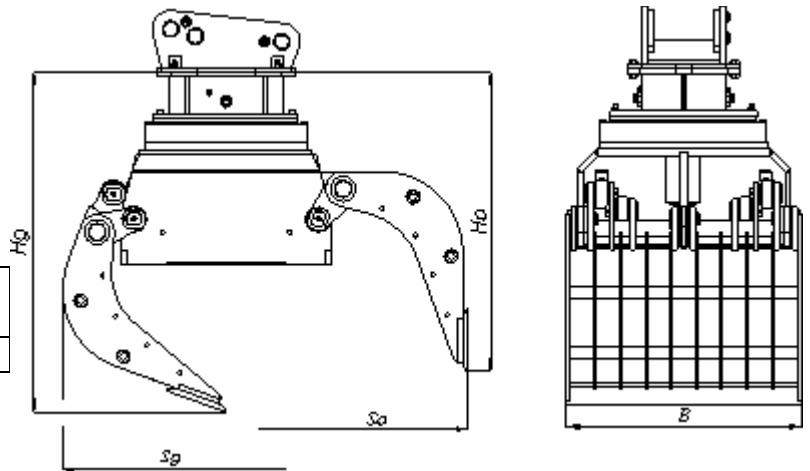
Drehen - M18x1.5

Betriebsdruck:

Öffnen/Schließen - max.300 bar

Drehen - max.100 bar

	Abmessungen (mm)			
	H _g	H _o	S _g	S _o
MAG25.32	1475	1295	1420	2100



Typ	Breite (mm)	Inhalt (l/SAE)	Gewicht (kg)	Kompl. Gerät Bestellnummer	Kompl. Gerät + Verladeplatten Bestellnummer
MAG25.32-1200	1200	850	1800	GK030005	GK030006

Sonderausführungen möglich.

Konstruktionsmerkmale

Dreheinrichtung mit zwei im Schalenträger integrierten Hydraulikmotoren, dadurch niedrige Gesamthöhe und endlos drehbar.

Seiten- Bodenschneiden, Laschen sowie Bodenblech des Schalenträgers aus hoch verschleißfestem Sonderstahl FKS.

Verwindungssteife Gesamtkonstruktion.

Zwei Lenkungslaschen für optimalen Gleichlauf.

Dreifach Schalenlagerung.

Zwei doppelwirkende Hydraulikzylinder horizontal im Schalenträger eingebaut.

Schutzbleche seitlich im Schalenträger, dadurch keine Beschädigung durch Greifgut.

Dreigeteilte Unterschraubwendemesser.

Incl. Standard-Löffelstiel-Aufnahme.

Einstellbare Anschläge (Greifer schließen), dadurch kein Überbiss der Bodenschneiden.

Anschraubbare Ladeplatten (für Greifgutverladung), Holzverlademesser (Holzverladung) sind lieferbar.