



---

## MHG.1 *Wood* Hydraulischer Holzgreifer

Baggerdienstgewichtsklasse: 13 – 18 to und Ladekräne

---

### MTI *Wood* – Holzgreifer



- Inhalt: 0,5 – 1,0 m<sup>2</sup>
- Hydr. Kompakt Drehmotor endlos hydraulisch Drehbar
- Integrierte Druckbegrenzung für die Greiffunktion
- Schlauchanschlüsse am Rotator durch Verschraubungsschutz geschützt
- Vier gleiche, im oberen Zylinderbereich angeordnete Hochdruckschläuche, dadurch keine Beschädigung durch Greifgut
- Verwindungssteife Zangenkonstruktion
- Mechanische Parallelführung der Greifschalen
- Bodenschneiden und Schalen-Seitenarme aus Sonderstahl HB400 für optimalen Verschleißschutz
- Serienmäßiger Kolbenstangenschutz
- Mechanische Öffnungs- und Schließanschlüge
- Farbe: Schwarz-grau RAL 7021 oder nach Wunsch

#### Optional:

- Aufhängungen und Adapterplatten für alle gängigen Ladekrantypen
- Pendelbremse
- Schlauchsatz
- Schlauchschutzbügel
- Lasthaken
- Sondermaße

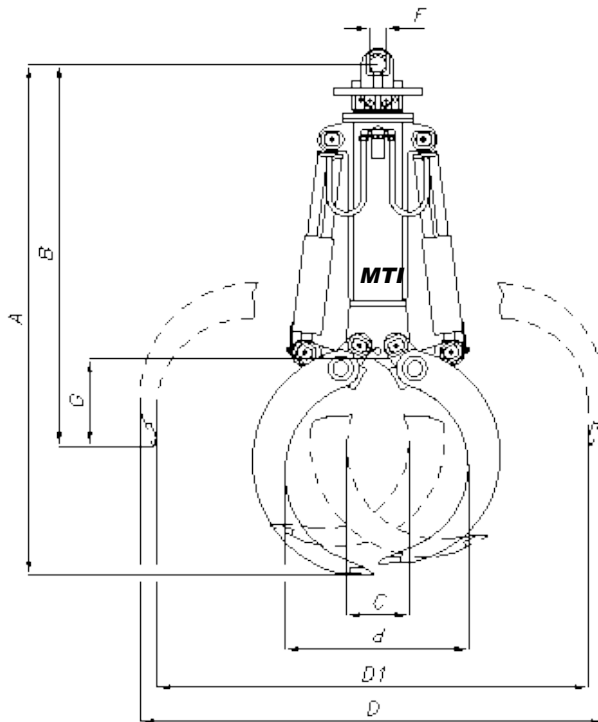


## MHG.1 *Wood* Hydraulischer Holzgreifer

Baggerdienstgewichtsklasse: 13 – 18 to und Ladekräne

### Baureihe MHG.1 *Wood*

**Einsatz: Mobil- und Kettenbagger**  
 zum wirtschaftlichen Verladen von Holzstämmen



**Einschrauböffnung**

Öffnen/Schließen R 1"  
 Drehen R 1/2"

**Betriebsdruck**

Öffnen/Schließen max. 300bar  
 Drehen max. 200bar

**Maximale Traglast 4t**

Typ	Inhalt [m <sup>3</sup> ]	Gewicht [kg]	Abmessungen [mm]									
			A	B	C	D	D1	d	E	E1	F	G
MHG.1 / 500	0,50	740	2235	1670	270	2030	1890	800	650	520	70	380
MHG.1 / 630	0,63	780	2320	1700	270	2215	2050	890	650	520	70	410
MHG.1 / 800	0,80	870	2400	1740	390	2390	2190	1050	800	660	70	450
MHG.1 / 1000	1,00	930	2495	1790	450	2560	2350	1200	860	660	70	500