



## MMG.05 *Grapple* Hydraulischer Mehrschalengreifer

Baggerdienstgewichtsklasse: 11 – 17 to und Ladekräne

### MTI *Grapple* - Mehrschalengreifer (5 Schalen)



- Inhalt: 400 – 600 l/SAE  
Schalenform: offen, halbopen, geschlossen
- Lagerbolzen mit Kronenmutter und Splintsicherung
- Hydr. Kompakt Drehmotor endlos hydraulisch Drehbar
- Integrierte Druckbegrenzung für die Greiffunktion
- Schlauchanschlüsse am Rotator durch Verschraubungsschutz geschützt
- Bewährte endlagengedämpfte 5 – Zylinder Technologie
- Schalenkonstruktion durch Stützbleche verstärkt
- Serienmäßiger Kolbenstangenschutz
- Schalen - Innenbleche aus verschleißfestem Sonderstahl
- Zahnsitzen aus hochverschleißfestem Sonderstahl
- Farbe: Blau RAL5005 oder nach Wunsch

#### Optional:

- Aufhängungen und Adapterplatten für alle gängigen Ladekrantypen
- Pendelbremse
- Schlauchsatz
- Schlauchschutzbügel
- Lasthaken
- Rammschutz (Rundum Schutz mit Schutzblechen)



Optional stabiler  
Rammschutz auch  
kpl. mit  
Deckblechen  
verschlossen.



Bolzen mit  
Kronenmutter und  
Splint vor Lösen  
gesichert.



Verwindungssteife  
Schalenarme durch  
Torsionsbleche.



Rotator durch  
stabile Statorachse  
und  
Evolventenantrieb  
stark belastbar.

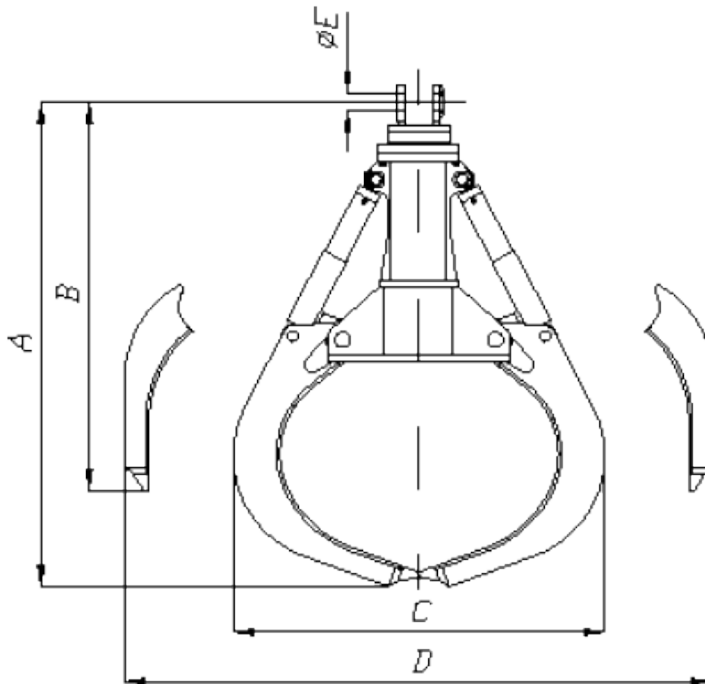
## MMG.05 *Grapple* Hydraulischer Mehrschalengreifer

Baggerdienstgewichtsklasse: bis 11 – 17 to und Ladekräne

### Baureihe MMG.05 *Grapple*

#### Einsatz: Mobil- und Kettenbagger / Ladekräne

Spezieller Umschlag- und Sortiergreifer wie z.B. in Schrottverwertungen und Müll und Recyclingbetrieben.



#### Einschrauböffnung

Öffnen/Schließen R 1"  
 Drehen R 1/2"

#### Betriebsdruck

Öffnen/Schließen max. 300bar  
 Drehen max. 200bar

**Maximale Traglast 3,5to**

Typ	Inhalt [l/SAE]	Gewicht bei Schalenform [kg]			Abmessungen [mm]				
		offen	halboffen	geschlossen	A	B	C	D	E
MMG.05 / 400l	400	860	895	945	1990	1555	1185	2030	70
MMG.05 / 500l	500	900	935	985	2060	1580	1240	2170	70
MMG.05 / 600l	600	950	985	1035	2230	1635	1285	2495	70