



MMG.08S *Grapple* Hydraulischer Mehrschalengreifer

Baggerdienstgewichtsklasse: 18 – 30 to und Ladekräne

MTI *Grapple* - Mehrschalengreifer (5 Schalen)



- Inhalt: 600 – 1000 I/SA
Schalenform: offen, halboffen, geschlossen
- Lagerbolzen mit Kronenmutter und Splintsicherung
- Hydr. Kompakt Drehmotor endlos hydraulisch Drehbar
- Integrierte Druckbegrenzung für die Greiffunktion
- Schlauchanschlüsse am Rotator durch Verschraubungsschutz geschützt
- Bewährte endlagengedämpfte 5 – Zylinder Technologie
- Schalenkonstruktion durch Stützbleche verstärkt
- Serienmäßiger Kolbenstangenschutz
- Schalen - Innenbleche aus verschleißfestem Sonderstahl
- Zahnspitzen aus hochverschleißfestem Sonderstahl
- Farbe: Blau RAL5005 oder nach Wunsch

Optional:

- Aufhängungen und Adapterplatten für alle gängigen Ladekrantypen
- Pendelbremse
- Schlauchsatz
- Schlauchschutzbügel
- Lashaken
- Rammschutz (Rundum Schutz mit Schutzblechen)



Optional stabiler
Rammschutz auch
kpl. mit
Deckblechen
verschlossen.



Bolzen mit
Kronenmutter und
Splint vor Lösen
gesichert.



Verwindungssteife
Schalenarme durch
Torsionsbleche.



Rotator durch
stabile Statorachse
und
Evolventenantrieb
stark belastbar.

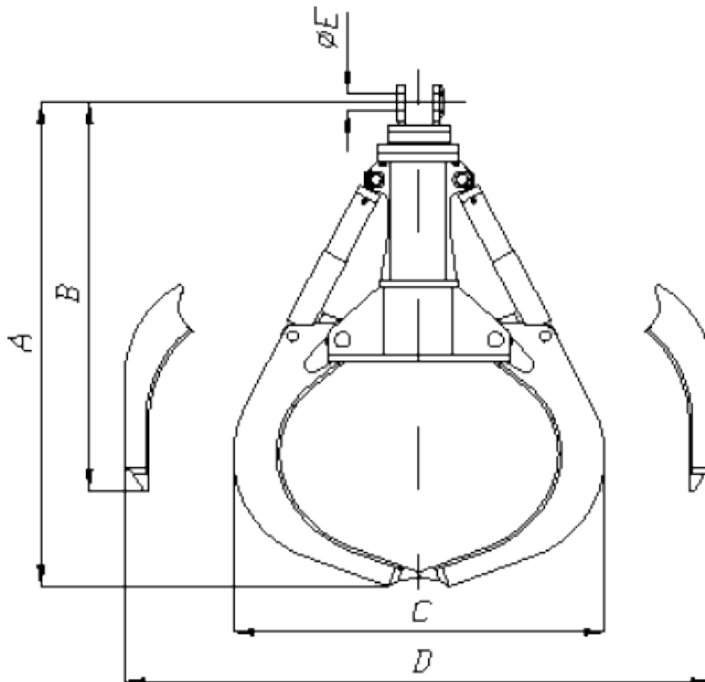
MMG.08S *Grapple* Hydraulischer Mehrschalengreifer

Baggerdienstgewichtsklasse: bis 18 – 30 to und Ladekräne

Baureihe MMG.08S *Grapple*

Einsatz: Mobil- und Kettenbagger / Ladekräne

Spezieller Umschlag- und Sortiergreifer wie z.B. in Schrottverwertungen und Müll und Recyclingbetrieben.



Einschrauböffnung

Öffnen/Schließen R 1"
 Drehen R 1/2"

Betriebsdruck

Öffnen/Schließen max. 300bar
 Drehen max. 200bar

Maximale Traglast 8,0t

Typ	Inhalt [l/SAE]	Gewicht bei Schalenform [kg]			Abmessungen [mm]				
		offen	halboffen	geschlossen	A	B	C	D	E
MMG.08S / 600l	600	1440	1545	1635	2100	1775	1570	2200	70
MMG.08S / 800l	800	1600	1715	1835	2320	1845	1520	2580	70
MMG.08S / 1000l	1000	1760	1885	2035	2445	1885	1640	2815	70