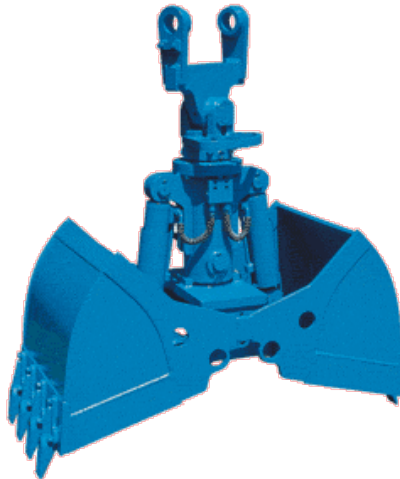




MZS.1 *Clamshell* Hydraulischer Zweischalengreifer

Baggerdienstgewichtsklasse: 10 – 12 to

MTI *Clamshell* - Zweischalengreifer



- Inhalt: 146 - 390 l/SAE
- Schnittbreite: 300 – 800mm
- Hydr. Kompakt Drehmotor endlos hydraulisch Drehbar
- Schlauchanschlüsse am Rotator durch Verschraubungsschutz geschützt
- Vier gleiche, im oberen Zylinderbereich angeordnete Hochdruckschläuche, dadurch entstehen keine Beschädigungen durch das Greifgut
- Serienmäßiger Kolbenstangenschutz
- Serienmäßig mit Gewindebohrung zur Aufnahme eines Auswerfers
- Schalen und Lenkungslagerung abgedichtet
- Besonders geeignet zur Verarbeitung von Schüttgut, Aushub etc.
- Maximal zulässiges Schüttgewicht 2 to/m³
- Farbe: Schwarz-grau RAL7021 oder nach Wunsch

Optional:

- Aufhängungen und Adapterplatten
- Pendelbremse
- Schlauchsatz
- Schlauchschutzbügel
- Lasthaken
- Sonderabmessungen
- Auswerfer
- Greiferverlängerung
- Hülsensteckzähne



MZS.1 *Clamshell* Hydraulischer Zweischalengreifer

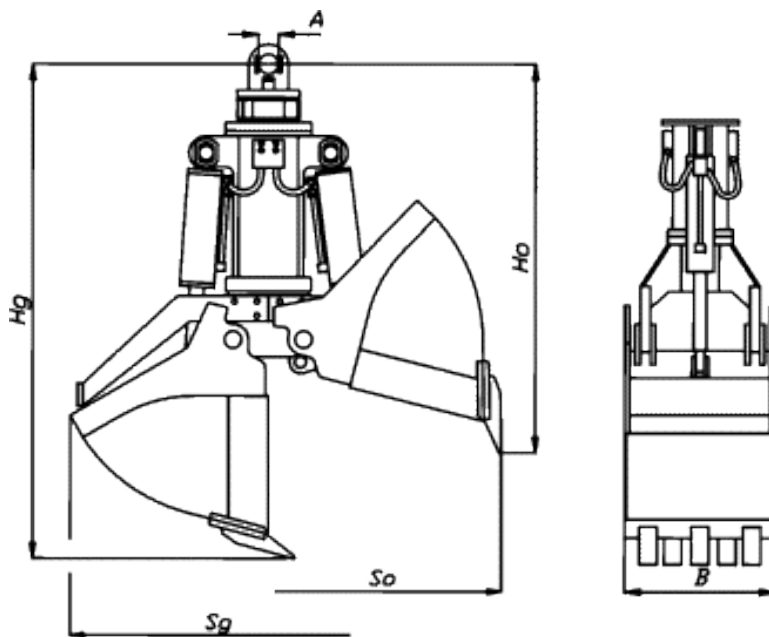
Baggerdienstgewichtsklasse: 10 – 12 to

Baureihe MZS.1 *Clamshell*

Einsatz: Mobil- und Kettenbagger

Vielseitiger Tiefbaugreifer für den typischen Hydraulikbaggerbetrieb, wie z.B.:

- Ausschachten und Ausbaggern von gewachsenem Boden
- Ziehen von Gräben und Kabelschächten
- Verladen von Erde, Kies, Sand und anderen Schüttgütern
- Heben von Gegenständen aller Art



Einschrauböffnung

Öffnen/Schließen R 1"
Drehen R 1/2"

Betriebsdruck

Öffnen/Schließen max. 300bar
Drehen max. 200bar

Maximale Traglast

Greifer: 2 t
Drehmotor: 6 t

Typ	Breite B [mm]	Inhalt [l/SAE]	Gewicht [kg]	Abmessungen [mm]				
				Hg	Ho	Sg	So	A
MZS.1 / 300	300	146	510	1640	1340	1240	1450	70
MZS.1 / 400	400	195	520					
MZS.1 / 500	500	243	530					
MZS.1 / 600	600	292	540					
MZS.1 / 700	700	341	560					
MZS.1 / 800	800	390	570					