



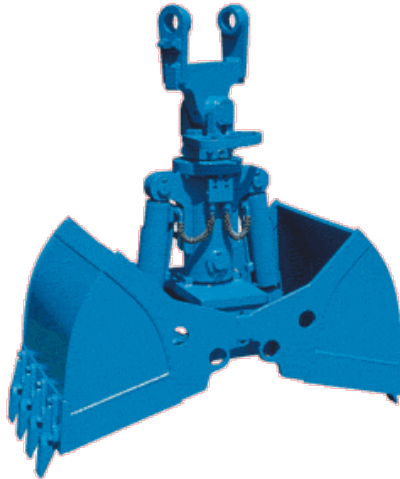
---

## MZS.2 *Clamshell* Hydraulischer Zweischalengreifer

Baggerdienstgewichtsklasse: 13 – 20 to

---

### MTI *Clamshell* - Zweischalengreifer



- Inhalt: 199 - 665 l/SAE
- Schnittbreite: 300 – 1000mm
- Schalen innerhalb der Baureihen MZS.2 / 300 bis MZS.2 / 600 und innerhalb der Baureihen MZS.2 / 700 bis MZS.2 / 1000 untereinander austauschbar
- Hydr. Kompakt Drehmotor endlos hydraulisch Drehbar
- Schlauchanschlüsse am Rotator durch Verschraubungsschutz geschützt
- Vier gleiche, im oberen Zylinderbereich angeordnete Hochdruckschläuche, dadurch entstehen keine Beschädigungen durch das Greifgut
- Serienmäßiger Kolbenstangenschutz
- Serienmäßig mit Gewindebohrung zur Aufnahme eines Auswerfers
- Schalen und Lenkungslagerung abgedichtet
- Besonders geeignet zur Verarbeitung von Schüttgut, Aushub etc.
- Maximal zulässiges Schüttgewicht 2 to/m<sup>3</sup>
- Farbe: Schwarz-grau RAL7021 oder nach Wunsch

#### Optional:

- Aufhängungen und Adapterplatten
- Pendelbremse
- Schlauchsatz
- Schlauchschutzbügel
- Lasthaken
- Sonderabmessungen
- HD Ausführung
- Auswerfer
- Greiferverlängerung



## MZS.2 *Clamshell* Hydraulischer Zweischalengreifer

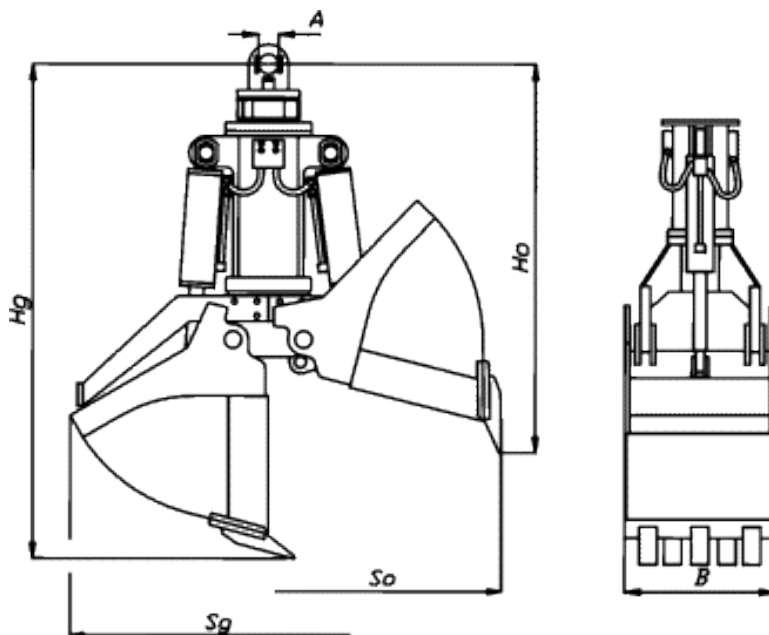
Baggerdienstgewichtsklasse: 13 – 20 to

### Baureihe MZS.2 *Clamshell*

#### Einsatz: Mobil- und Kettebagger

Vielseitiger Tiefbaugreifer für den typischen Hydraulikbaggerbetrieb, wie z.B.:

- Ausschachten und Ausbaggern von gewachsenem Boden
- Ziehen von Gräben und Kabelschächten
- Verladen von Erde, Kies, Sand und anderen Schüttgütern
- Heben von Gegenständen aller Art



#### Einschrauböffnung

Öffnen/Schließen R 1"  
Drehen R ½"

#### Betriebsdruck

Öffnen/Schließen max. 300bar  
Drehen max. 200bar

#### Maximale Traglast

Greifer: 4 t  
Drehmotor: 10 t

Typ	Breite B [mm]	Inhalt [l/SAE]	Gewicht [kg]	Gewicht bei HD Ausführung	Abmessungen [mm]				
					Hg	Ho	Sg	So	A
MZS.2 / 300	300	199	500	560	1800	1380	1400	1750	70
MZS.2 / 400	400	266	620	680					
MZS.2 / 500	500	332	640	700					
MZS.2 / 600	600	399	660	730					
MZS.2 / 700	700	465	730	800					
MZS.2 / 800	800	532	760	840					
MZS.2 / 900	900	598	790	870					
MZS.2 / 1000	1000	665	820	900					